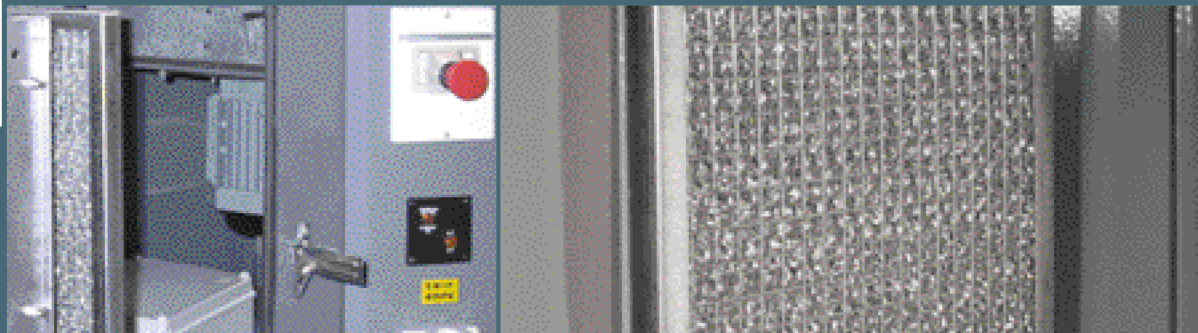
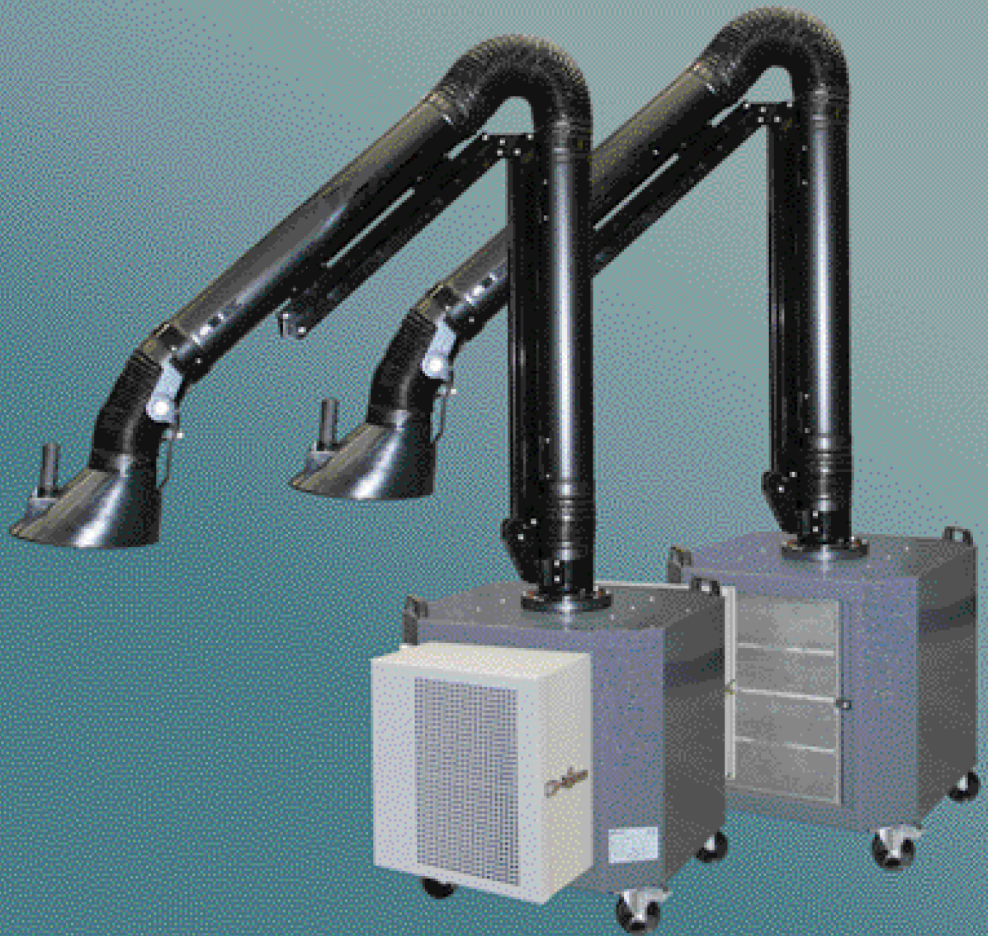
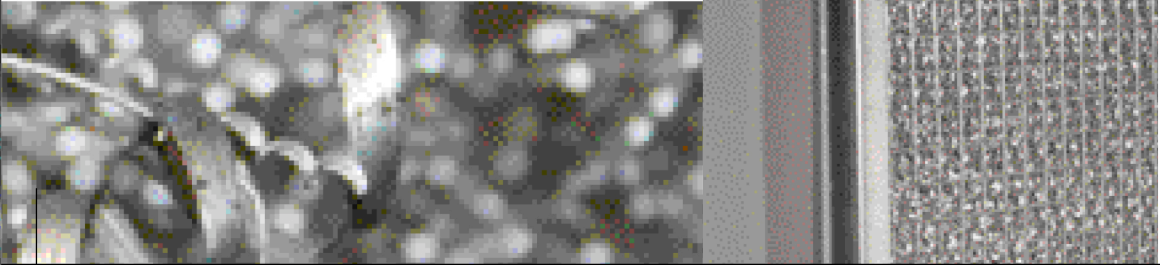
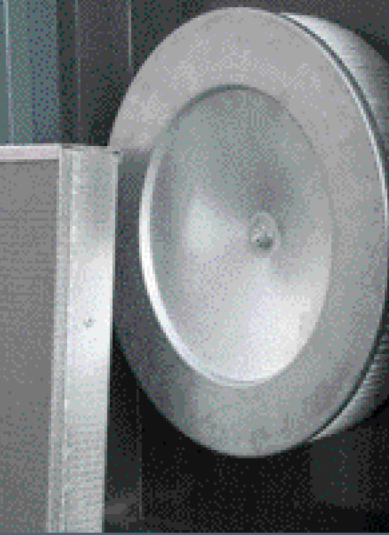


Micronfilter USATM
FILTRATION SOLUTIONS

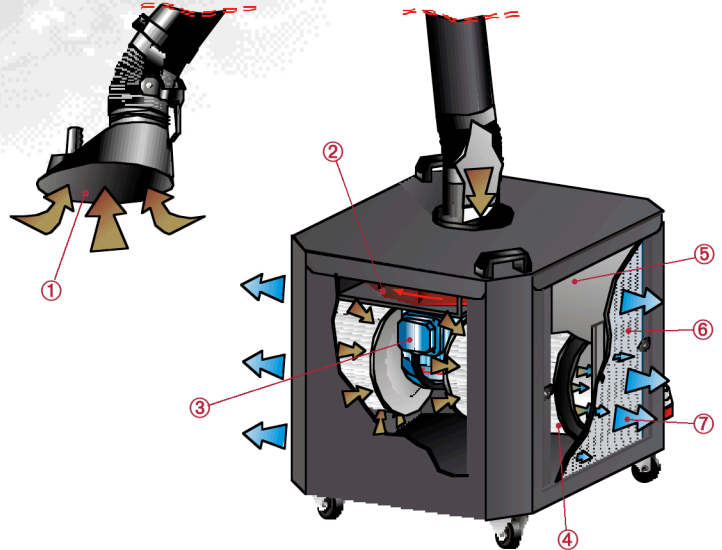
serie **QUAD-QUAD/E**[®]





QUAD-QUAD/E®

SCHEMA DI FUNZIONAMENTO
 WORKING PRINCIPLE
 FUNKTIONSPRINZIP
 ESQUEMA DE FUNCIONAMIENTO
 SCHEMA DE FONCTIONNEMENT



- ① ENTRATA ARIA INQUINATA -
ARRIVÉE DE L'AIR POLLUÉ -
POLLUTED AIR INLET -
SAUGUNG DER KONTAMINIERTER LUFT -
ENTRADA DE AIRE CONTAMINADO
- ② VENTOLA -
TURBINE -
IMPELLER -
LAUFRAD -
TURBINA
- ③ MOTORE ELETTRICO -
MOTEUR ELECTRIQUE -
ELECTRIC MOTOR - MOTOR -
MOTOR ELECTRICO
- ④ CARTUCCIA FILTRANTE -
CARTOUCHE FILTRANTE -
FILTER CARTRIDGE -
FILTERPATRONE -
CARTUCHO FILTRANTE
- ⑤ PANNELLO SUPPORTO CARTUCCIA -
PANNEAU DE SUPPORT CARTOUCHE -
CARTRIDGE HOLDING PANEL -
PATRONENHALTER -
PANEL DE SOPORTE CARTUCHO
- ⑥ PANNELLO CARBONI ATTIVI -
FILTRE CHARBONS ACTIFS
CHARCOAL FILTER PANEL -
AKTIVKOHLE -
PANEL DE CARBONES ACTIVOS
- ⑦ USCITA ARIA FILTRATA -
SORTIE D'AIR FILTRÉE -
CLEAN AIR OUTLET -
AUSBLAS REINLUFT -
SALIDA AIRE FILTRADO
- ⑧ FILTRO CARBONI ATTIVI -
FILTRE CHARBON ACTIFS -
CHARCOAL FILTER PANEL
AKTIVKOHLE -
FILTRO DE CARBONES ACTIVOS
- ⑨ CELLA DI RACCOLTA E IONIZZANTE
CELLULE DE COLLECTION ET IONISANTE
COLLECTING CELL WITH IONIZER
IONISIER-AUFFANGZELLE
CÁMARA DE COLLECCION Y IONIZANTE
- ⑩ PREFILTRO
PRÉFILTRE
PRE-FILTER
VORFILTER
PREFILTRO

Italiano

QUAD rappresenta per le sue ridotte dimensioni, la praticità di utilizzo e l'efficienza di funzionamento, la soluzione ai problemi di aspirazione, filtrazione e deodorazione dei fumi di saldatura, vapori di solventi e aerosol, negli ambienti di lavoro. Progettato secondo i criteri della tecnologia moderna, si rivolge a quei settori dell'industria e dell'artigianato che necessitano di mezzi di aspirazione e filtrazione facilmente trasportabili, dalle ridotte dimensioni e dalla grande maneggevolezza e robustezza; in particolare è stato studiato per essere applicato in settori quali la manutenzione industriale, la saldatura e la meccanica leggera. La manutenzione della macchina si limita alla sostituzione dei filtri, operazione che richiede tempi brevi e personale non specializzato. L'aspirazione garantisce un'ottima captazione dei fumi di saldatura nocivi, senza peraltro aspirare i gas tecnici o raffreddare le saldature, creando pericolose contrazioni dei metalli.

English

The QUAD unit, thanks to its small dimension is easy to use and extremely efficient, and represents the addressed solution for aspiration, filtration and deodorization of work premises where fumes, solvent, vapours and aerosol are generated by welding processes. QUAD is designed according to up-to-date technologies, suitable in industrial and handicraft field, where portability and small size are requested to the filtering units. QUAD has been projected for being used in different fields such as industrial maintenance, welding activity and mechanical workshops. The unit maintenance is very easy and consists only in filters replacement: this simple operation does not require requiring long time nor skilled staff. QUAD air flow capacity ensures a good suction of welding fumes but not of technical gases, this avoids both, cool soldering and dangerous contractions of metal.

Deutsch

Le nouveau filtre QUAD représente, grâce à ses dimensions réduites, son utilisation très pratique et son fonctionnement très efficace, la véritable solution aux problèmes d'aspiration, filtration et désodorisation des fumées de soudure, des vapeurs de solvants et des aérosols, dans les ateliers de travail. QUAD a été conçu selon les critères de la technologie moderne: il s'adresse aux secteurs de l'industrie et de l'artisanat qui ont besoin de moyens d'aspiration et de filtration facilement transportables ayant une grande maniabilité et résistance. L'entretien du système aspirant est simple et le remplacement des filtres est une opération qui demande peu de temps et du personnel non spécialisé. une très bonne captation des polluants est assurée grâce à la dépression créée par le ventilateur, sans pour autant aspirer les gaz techniques ou refroidir la soudure en créant des problèmes de qualité.

Español

Das neue Absauggerät QUAD zeichnet sich durch seine geringen Abmessungen sowie durch ein Höchstmaß an Effizienz aus und stellt eine optimale Lösung für die Absaugung, Filtration sowie Geruchsbeseitigung von Schweißrauch, Lösemitteldämpfen und Aerosolen, in Arbeitsräumen dar. QUAD wurde nach neuester Technologie entwickelt und wird besonders in Industrie- und Handwerksbetrieben eingesetzt, welche eine flexible und mobile Filtereinheit benötigen. QUAD wurde konstruiert zum Gebrauch in unterschiedlichen Anwendungsfeldern, beispielsweise für Wartungsabteilungen, bei Schweißarbeiten oder für Betriebe der mechanischen Bearbeitung. Die Wartung des Gerätes beschränkt sich auf den sehr einfach gehaltenen, und zeitlich ohne großen Aufwand durchzuführenden Filteraustausch. Die bemerkenswerte Absaugkraft gewährt eine effektive Aufnahme des Rauches, ohne jedoch die technischen Gase aufzufangen oder die Schweißstellen abzukühlen und damit eventuell gefährliche Metallschrumpfungen zu verursachen.

Français

El nuevo QUAD por sus reducidas dimensiones, por su facil uso y la eficiencia de funcionamiento, representa la verdadera solución para los problemas de aspiración, filtración y para desodorizar los humos de soldadura, vapores de solventes y aerosoles en los ambientes de trabajo. Diseñado según los criterios de la tecnología moderna, está dirigido a aquellos sectores de la industria y del artesanado que exigen medios de aspiración y de filtración que se puedan transportar con facilidad por sus dimensiones reducidas y que sean muy manuable y robustos; en especial, ha sido proyectado para su aplicación en sectores como el mantenimiento industrial, la soldadura y el sector mecánico ligero. El mantenimiento de la máquina se limita a la sustitución de los filtros, operación que requiere tiempos breves y personal no especializado. La aspiración garantiza una muy buena captación de los humos nocivos de soldadura, sin aspirar los gases técnicos ni enfriar las soldaduras, cosa que podría crear peligrosas contracciones en los metales.

QUAD-QUAD/E[®]

CARATTERISTICHE TECNICHE
TECHNICAL FEATURES
TECHNISCHE DATEN
CARACTERISTICAS TÉCNICAS
CARACTERISTIQUES TECHNIQUES



L'aria inquinata, aspirata tramite il braccio brevettato EVOLUTION NO-SMOKE (optional), interamente articolato ed estensibile con rotazione di 360°, viene immessa nella camera di decantazione in cui precipitano le particelle più pesanti. Contemporaneamente le particelle di minore granulometria sospese nell'aria vengono captate e trattenute da filtri a cartuccia in poliestere ad alta efficienza testate BIA USG, C ed in seguito depurata da filtri in carbone attivo, che contribuiscono ad abbattere la frazione aromatica dei fumi. L'aria così depurata viene riciclata in ambiente.

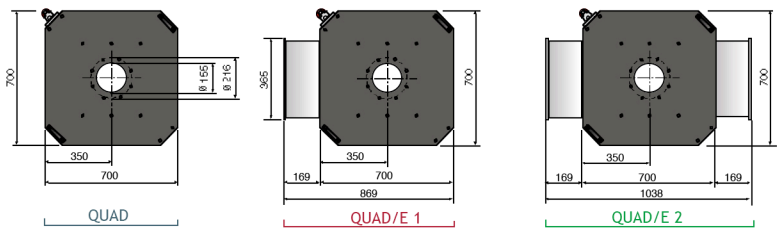
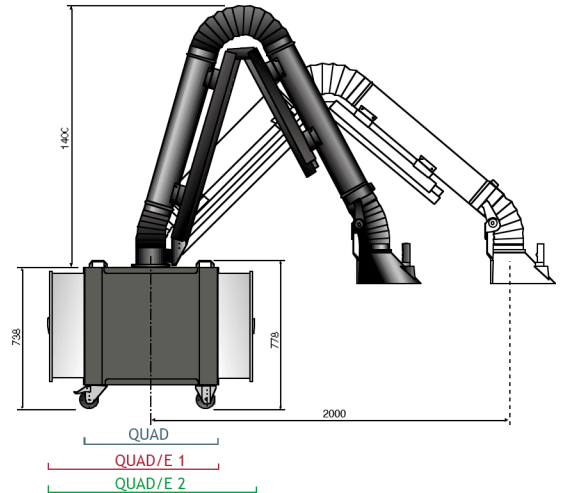
L'air pollué, aspiré grace au bras brevété EVOLUTION NO-SMOKE (optional), extensible et complètement articulé avec une rotation de 360°; entre dans la chambre de décantation où les particules les plus lourdes tombent par gravité en même temps les plus fines sont suspendues dans l'air, captées et retenues par le préfiltre. L'air passe ensuite dans un filtre à charbon actif.

The polluted air, sucked by the patented arm EVOLUTION NO-SMOKE (optional), completely articulated and extensible having a 360° rotation, is ejected in the decantation room where heavier particles are filtered. At the same time the particles present in the air are stopped by the prefilter. Then the air come through the high efficiency polyester cartridges rated BIA USG, C and the activated carbon filter where the gases are absorbed. The air is then ejected in premises again.

Die verschmutzte Luft wird durch den gelenkbahrem, 360° drehbahrem Arm EVOLUTION NO-SMOKE (Zubehör), angesaugt und in die den Filterraum eingeleitet, wo die groberen Partikeln werden dann durch die Hochleistungs- Filterpatronen (Filtermedia BIA geprüft, Klasse USG, C) zurückgehalten. Weiters wird der restliche Geruch durch den Aktivkohlefilter beseitigt, damit die gereinigte Luft in den Arbeitsraum zurückgewonnen wird (wo die Vorschriften es erlauben).

El aire contaminado, aspirado mediante el brazo patentado EVOLUTION NO-SMOKE (opcional), totalmente articulado y extensible, con una rotación de 360°, se introduce en la cámara de decantación en la que precipitan las partículas más pesadas. Simultáneamente, las partículas de menor granulometria suspendidas en el aire son captadas y retenidas por filtros de cartucho de poliéster de elevada eficiencia, clasificación BIA USG C, y luego se depura mediante los filtros de carbón activo, que contribuyen a abatir la fracción aromática de los humos. El aire depurado de esta manera se recicla en el ambiente.

DIMENSIONI (mm) -
DIMENSIONS (mm) -
ABMESSUNGEN (mm)
MEDIDAS (mm) -
DIMENSIONS (mm)



	QUAD	QUAD/E 1	QUAD/E 2
CELLE-SECTEURS FILTRANTS CELLS-FILTERZELLEN -SECCIONS FILTRANTES	-	1	2
POTENZA-PUISSANCE POWER-MOTOR- POTENCIA	1,5 HP 1,1 kW	1,5 HP 1,1 kW	1,5 HP 1,1 kW
TENSIONE -VOLTAGE VOLTAGE- SPANNUNG- TENSIÓN	230/400 V 3PH 50Hz	230/400 V. 3PH 50Hz	230/400 V 3PH 50Hz
GIRI-TRS/MIN RPM-U.P.M.-VUELTAS	2800	2800	2800
SUPERFICIE FILTRANTE- SURFACE FILTRANTE FILTERING AREA-FILTERFLÄCHE SUPERFICIE FILTRANTE	7,8 m ² 84 Sq.ft		
PORTATA ALLA CAPPETTA CON CARBONI ATTIVI DÉBIT SUR LA HOTTE AVEC CHARBONS ACTIFS AIR FLOW AT THE HOOD WITH CHARCOAL FILTER LUFTMENGE MIT AKTIVKOHLEN (AN DER HAUBE) CAUDAL EN LA CAMPANA CON CARBONES ACTIVOS	1300 m ³ /h 764 cfm	1380 812	1420 835
PORTATA ALLA CAPPETTA SENZA CARBONI ATTIVI DÉBIT SUR LA HOTTE SANS CHARBONS ACTIFS AIR FLOW AT THE HOOD WITHOUT CHARCOAL FILTER LUFTMENGE OHNE AKTIVKOHLEN (AN DER HAUBE) CAUDAL EN LA CAMPANA SIN CARBONES ACTIVOS	1400 m ³ /h 823 cfm		
EFFICIENZA DI FILTRAZIONE EFFICACITÉ DE FILTRATION FILTERING EFFICIENCY ABSCHIEDERAD EFICIENCIA DE FILTRACIÓN	99%	99%	99%
PESO CARBONI ATTIVI POIDS CHARBON ACTIFS ACTIVATED CHARCOAL WEIGHT GEWICHT DER AKTIVKOHLEN PESO DE LOS CARBONES ACTIVOS	2,5 Kg 5,5 lb	3 Kg 6,6 lb	6 Kg 13,2 lb
PESO NETTO CON BRACCIO EVOLUTION NO-SMOKE 150/3 POIDS NET AVEC BRAS EVOLUTION NO-SMOKE 150/3 NET WEIGHT WITH EVOLUTION NO-SMOKE 150/3 ARM NETTOGEWICHT MIT ABSAUGARM EVOLUTION NO-SMOKE 150/3 PESO NETO CON BRAZO EVOLUTION NO-SMOKE 150/3	101 Kg 223 lb	136,5 kg 300 lb	156,5 kg 344 lb

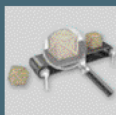
EVERY MICRONFILTER PRODUCT IS DESIGNED, REALIZED, TESTED, MARKETED AND SOLD IN THE TOTAL RESPECT OF RULES, LAWS AND RIGHTS, WITH SPECIFIC REFERENCE AND CARE TO:



Health
of workers



Environmental
protection



Production
policies



Information
& rights



Transparency
& participation



MADE IN ITALY

Tutti i prodotti e i componenti Micronfilter sono fabbricati interamente in Italia

Tous les produits et les composants Micronfilter sont fabriqués entièrement en Italie.

All Micronfilter products and components are manufactured entirely in Italy

Sämtliche Produkte und Komponenten der Firma Micronfilter werden komplett in Italien hergestellt

Todos los productos y los componentes Micronfilter están completamente fabricados en Italia.