

**Micronfilter USA**<sup>TM</sup>  
FILTRATION SOLUTIONS

serie **KALAMIT**<sup>®</sup>



# KALAMIT®

La serie di depuratori magnetici "Kalamit" per lubrorefrigeranti è indicata per tutte le macchine utensili per la lavorazione dei metalli, per la separazione di particelle magnetiche da emulsionati e olii interi aventi una viscosità massima di 20° cSt a 40° C, per portate da 30 a 500 lt/min.

## CARATTERISTICHE COSTRUTTIVE

I depuratori sono tutti realizzati in robusta lamiera zincata, piegata e saldata tramite un processo completamente automatizzato e finiti con verniciatura a polvere. Sono costituiti da un telaio portante ove è collocato il gruppo di magneti permanenti collegati tramite albero di comando ad un motoriduttore.

I gruppi vengono forniti di serie con lama raschia fanghi e scivolo ad inclinazione variabile. A completamento sono disponibili inoltre coperture e precamera frangiflusso, vasca di contenimento del liquido depurato, quadro elettrico di gestione, pompe di rilancio e numerosi optional.

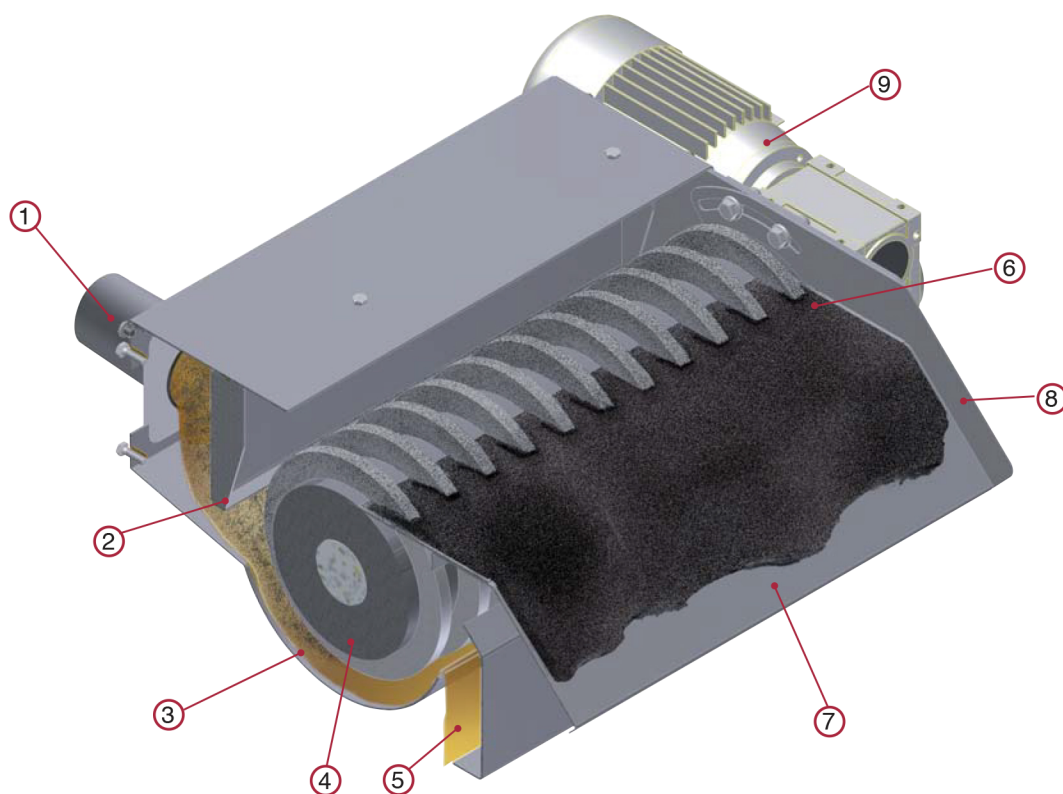
Oltre alla produzione di serie la Micronfilter è in grado di offrire soluzioni altamente personalizzate su specifiche esigenze del cliente.

## PRINCIPIO DI FUNZIONAMENTO

Il liquido inquinato viene convogliato per gravità o pressione all'interno del depuratore, il gruppo di magneti rotanti trattiene le particelle magnetiche che vengono successivamente rimosse da una apposita lama a pettine che invia i fanghi allo scivolo regolabile. Il liquido depurato transita nella vasca di contenimento e successivamente, in funzione degli usi, rilanciato alla macchina utensile tramite elettropompa. Il depuratore a dischi magnetici non utilizza media filtranti a perdere e consente un facile smaltimento differenziato dei fanghi recuperati.

# KALAMIT®

SCHEMA DI FUNZIONAMENTO  
 SCHEMA DE FONCTIONNEMENT  
 WORKING PRINCIPLE  
 FUNKTIONSPRINZIP  
 ESQUEMA DE FUNCIONAMIENTO







## KALAMIT®

La série de dépurateurs magnétiques “Kalamit” pour lubro-réfrigérants est indiquée pour toutes les machines outils pour l’usinage des métaux, pour la séparation des particules magnétiques d’émulsionnées et huiles entières ayant une viscosité maximale de 20° cSt à 40° C, pour des débits de 30 à 500 l/min.

Les dépurateurs sont tous réalisés en robuste tôle zinguée, pliée et soudée au moyen d’un processus complètement automatisé et finis avec une peinture en poudre. Ils sont constitués d’un châssis portant où est placé le groupe d’aimants permanents raccordés au moyen d’un arbre de commande à un motoréducteur. Les groupes sont fournis de série avec lame de raclage des boues et toboggan à inclinaison variable. Pour compléter sont disponibles en outre des couvertures et des préchambres brise-flux, bac de réception du liquide dépuré, tableau électrique de gestion, pompes de relance et de nombreuses options. Outre la production de série la Micronfilter est en mesure d’offrir une solution hautement personnalisée selon les exigences spécifiques du client.

Le liquide pollué est convoyé par gravité ou par pression à l’intérieur du dépurateur. Le groupe d’aimants tournants retient les particules magnétiques qui sont ensuite éliminées par une lame à peignes spécialement prévue qui envoie les boues au toboggan réglable. Le liquide dépuré transite dans le bac de réception et successivement, en fonction des usages, relancé à la machine outil au moyen de l’électropompe. Le dépurateur à disques magnétiques n’utilise pas de moyens filtrants perdus et permet une élimination différenciée facilitée des boues récupérées

### CARACTERISTIQUES DE CONSTRUCTION

### PRINCIPE DE FONCTIONNEMENT

- ① **INGRESSO DEL LIQUIDO CONTAMINATO**  
ENTRÉE DU LIQUIDE CONTAMINÉ  
CONTAMINATED LIQUID INPUT  
EINTRITT DER VERUNREINIGTEN FLÜSSIGKEIT  
ENTRADA DEL LIQUIDO CONTAMINADO
- ② **CARTER ROMPIGETTO**  
CARTER BRISE-JET  
JET-BREAKER SUMP  
STRAHLBRECHWANNE  
CÁRTER CORTACHORRO
- ③ **PUNTO DI SEPARAZIONE DEL CONTAMINANTE**  
POINT DE SÉPARATION DU CONTAMINANT  
CONTAMINANT SEPARATION POINT  
TRENNSTELLE DES VERUNREINIGERS  
PUNTO DE SEPARACIÓN DEL CONTAMINANTE
- ④ **DISCHI MAGNETICI E DISTANZIALI IN ACCIAIO**  
DISQUES MAGNÉTIQUES ET ENTRETOISE EN ACIER  
MAGNETIC DISCS AND STEEL SPACERS  
MAGNETSCHEIBEN UND DISTANZSTÜCKE AUS STAHL
- ⑤ **LIQUIDO DEPURATO**  
LIQUIDE DÉPURÉ  
CLEANED LIQUID  
GEREINIGTE FLÜSSIGKEIT  
LÍQUIDO DEPURADO
- ⑥ **PETTINE RASCHIA FANGHI**  
PEIGNES RACLEURS DE BOUES  
SLUDGE SCRAPER COMB  
SCHLAMMSCHABRECHEN  
PEINE RASPADOR DE LODOS

- ⑦ **CONTAMINANTE RECUPERATO**  
CONTAMINANT RÉCUPÉRÉ  
RECOVERED CONTAMINANT  
WIEDERGEWONNERER VERUNREINIGER  
CONTAMINANTE RECUPERADO
- ⑧ **SCIVOLO AD INCLINAZIONE VARIABILE**  
PER EVACUAZIONE DEI FANGHI  
GOULOTTE À INCLINAISON VARIABLE  
POUR ÉVACUATION DES BOUES  
VARIABLE-TILT SLIDE FOR SLUDGE REMOVAL  
RUTSCHE MIT VERÄNDERLICHER NEIGUNG  
ZUR SCHLAMMENTLEERUNG  
RAMPA DE INCLINACIÓN VARIABLE PARA  
LA EVACUACIÓN DE LODOS
- ⑨ **MOTORIDUTTORE**  
MOTORÉDUCTEUR  
GEARMOTOR UNIT  
BEWEGUNGSREDUZIERER  
MOTORREDUCTOR





English

## KALAMIT®

The "Kalamit" series of magnetic cleaners for lubricants and refrigerants is useful for all metalworking tool machines. It separates magnetic particles from emulsion solutions and whole oils having a maximum viscosity of 20° cSt at 40° C, and flow capacities from 30 to 500 lt/min.

### CONSTRUCTION CHARACTERISTICS

These cleaners are all made of sturdy galvanised sheet metal, shaped and welded using a completely automated process and they are finished with powder painting. They consist of a load-bearing frame equipped with a permanent magnet unit connected by a command shaft to a motor reduction unit. The machine is series-fitted with a sludge-scraping blade and a variable inclination slide. The cleaner is completed with the following elements: cover housings and flow breaking pre-chambers, tanks to collect the decontaminated liquids, an electric control panel, re-circulation pumps and numerous optionals. Besides the series production, Micronfilter is in a position to offer highly personalised solutions developed to satisfy the specific requirements of each client.

### PRINCIPLE OF OPERATION

The contaminated liquid is conveyed by gravity or by pressure into the cleaner; the rotating magnet unit collects the magnetic particles, which are subsequently removed by a special comb-blade, which also pushes the sludge onto an adjustable slide. The cleaned liquid passes to a containment tank and afterwards, depending on the uses, can be recycled into the tool machine with an electric pump. The magnetic disk cleaner does not use disposable filtering elements and facilitates the differentiated waste disposal of the collected sludge.

Deutsch

## KALAMIT®

Die Magnetreinigerserie "Kalamit" Schmierkühlmittel ist für sämtliche metallverarbeitenden Werkzeugmaschinen zur Trennung von Magnetpartikeln aus Emulgiermitteln und Vollölen mit einer maximalen Viskosität von 20° cSt bei 40° C sowie Leistungen von 30 bis 500 l/min geeignet.

### BAULICHE EIGENSCHAFTEN

Die Reiniger werden aus einem robusten anhand eines komplett automatischen Falz- und Schweißprozesses verarbeiteten und pulverbeschichteten Zinkblech hergestellt. Sie bestehen aus einer tragenden Rahmenkonstruktion, die zur Aufnahme der Permanentmagnetgruppe dient, welche mittels Steuerwelle an einen Bewegungsreduzierer angeschlossen ist. Die Gruppen werden serienmäßig mit Schlamm-schaber und Rutsche mit verstellbarer Neigung geliefert. Zusätzlich sind Abdeckungen und strömungsbrechende Vorkammern, eine Wanne zur Aufnahme der gereinigten Flüssigkeit, eine elektrische Steuerschalttafel, Rücklaufpumpen sowie zahlreiche Optionals erhältlich. Neben der serienmäßigen Produktion ist die Firma Micronfilter auch in der Lage, dem Kunden stark individuelle Lösungen je nach Bedarf anzubieten.

### FUNKTIONSPRINZIP

Die verunreinigte Flüssigkeit wird infolge der Schwerkraft oder durch Druck in den Reiniger eingeleitet und die Gruppe der rotierenden Magnete hält die Magnetpartikel zurück, die anschließend mithilfe eines entsprechenden Kammschabers entfernt werden, welcher den Schlamm der regulierbaren Rutsche zuführt. Die gereinigte Flüssigkeit gelangt sodann in die Auffangwanne und wird in Funktion der Anwendung mittels Elektropumpe erneut der Werkzeugmaschine zugeleitet. Bei dem Reiniger mit magnetischen Scheiben werden keine Hilfsmedien zur Filterung eingesetzt und daher ist eine differenzierte Entsorgung des gewonnenen Schlammes problemlos möglich.



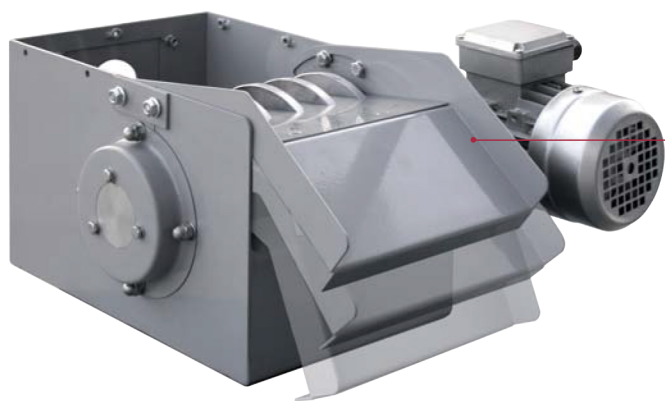


# KALAMIT<sup>®</sup>

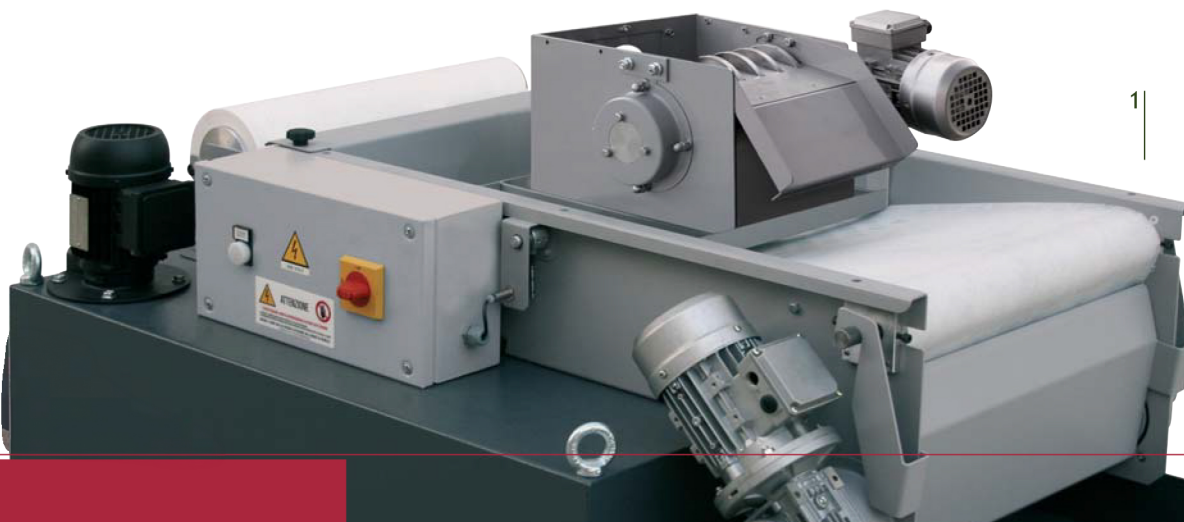
La serie de depuradores magnéticos “Kalamit” para sistemas lubricantes-refrigerantes está destinada a todas las máquinas herramienta para el mecanizado de metales, para la separación de partículas magnéticas de emulgentes y aceites enteros con una viscosidad máxima de 20° cSt a 40°C, para caudales de 30 a 500 l/min.

Todos los depuradores están fabricados con una robusta chapa galvanizada, plegada y soldada mediante un proceso completamente automatizado y están acabados con pintura por polvo. Están formados por un bastidor portante donde está instalado el grupo de imanes permanentes conectados mediante árbol de control con un motorreductor. Los grupos se entregan de serie con rasqueta para la separación de los lodos y rampa de inclinación variable. Para completar el equipo se ofrecen cubiertas y precámaras rompeflujo, tanque de contención del líquido depurado, tablero eléctrico de control, bombas de transferencia y numerosos elementos opcionales. Además de la versión de serie, Micronfilter está en condiciones de ofrecer soluciones personalizadas según las exigencias específicas del cliente.

El líquido contaminado se transporta por gravedad o por presión dentro del depurador. El grupo de imanes giratorios retiene las partículas magnéticas, que luego se eliminan mediante una correspondiente rasqueta en peine que envía los lodos a la rampa regulable. El líquido depurado pasa por el tanque de contención y luego, de acuerdo con el uso, se transfiere a la máquina herramienta mediante la electrobomba. El depurador de discos magnéticos no utiliza elementos filtrantes desechables y permite una fácil eliminación diferenciada de los lodos recuperados.



SCIVOLO AD INCLINAZIONE VARIABILE  
TOBOGGAN À INCLINAISON VARIABLE  
VARIABLE INCLINATION SLIDE  
VERSTELLBARER NEIGUNG GELIEFERT  
RAMPA DE INCLINACIÓN VARIABLE



1 |

ESEMPIO DI INSTALLAZIONE DEL  
KALAMIT 150 CON IL DEPURATORE  
EVOTECH 700

EXEMPLE D'INSTALLATION DU  
KALAMIT 150 SUR LE DEPURATEUR  
EVOTECH 700

EXAMPLE OF INSTALLATION OF THE  
KALAMIT 150 WITH EVOTECH 700

EJEMPLO DE INSTALACIÓN DEL  
KALAMIT 150 CON DEPURADOR  
EVOTECH 700

ANLAGEBEISPIEL KALAMIT 150 MIT  
EVOTECH 700

1 |

## CARACTERÍSTICAS CONSTRUCTIVAS

## PRINCIPIO DE FUNCIONAMIENTO

# KALAMIT<sup>®</sup>

CARATTERISTICHE TECNICHE  
 CARACTERISTIQUES TECHNIQUES  
 TECHNICAL FEATURES  
 TECHNISCHE DATEN  
 CARACTERISTICAS TÉCNICAS



TABELLA TECNICA  
 TABLEAU TECHNIQUE  
 TECHNICAL TABLE  
 TECHNISCHE TABELLE  
 TABLA TÉCNICA

Modello  
 Model  
 Modèle  
 Modelo  
 Modell

Portata emulsione  
 Débit du liquide à traiter en émulsion  
 Emulsion flow (capacity)  
 Leistung bei Emulsionen  
 Caudal emulsion

L./min.

Portata olio intero  
 Débit du liquide à traiter en huile entière  
 Entire oil flow (capacity)  
 Caudal aceite entero  
 Leistung bei reinem Öl

L./min.

Potenza del motorriduttore  
 Puissance du motoréducteur  
 Geared motor power  
 Potencia motorreductor  
 Leistung des Getriebemotors

kW

Peso - Weight  
 Gewicht - Peso - Poids

Kg

**KALAMIT 50**

50

25

0,12

30

**KALAMIT 100**

100

50

0,12

40

**KALAMIT 150**

150

75

0,12

55

**KALAMIT 200**

200

100

0,12

60

**KALAMIT 250**

250

125

0,12

70

**KALAMIT 300**

300

150

0,12

85

**KALAMIT 400**

400

200

0,12

105

**KALAMIT 500**

500

250

0,12

130

**KALAMIT 700**

700

350

0,12

185



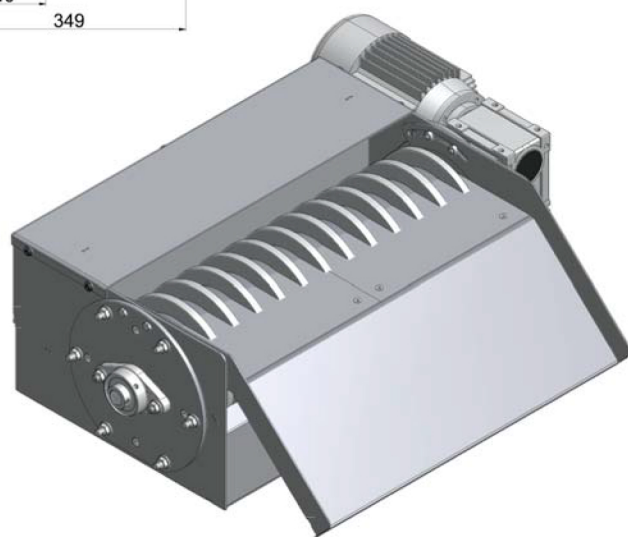
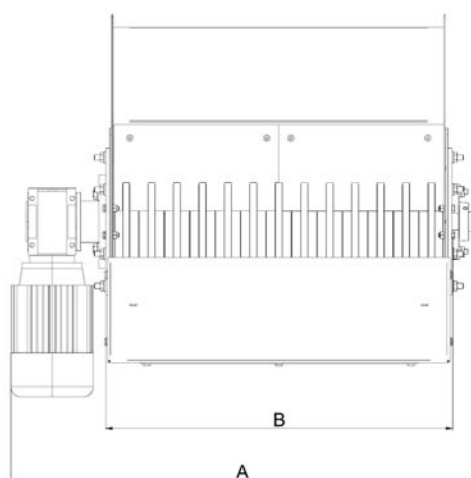
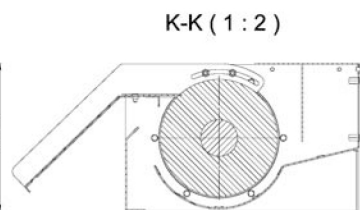
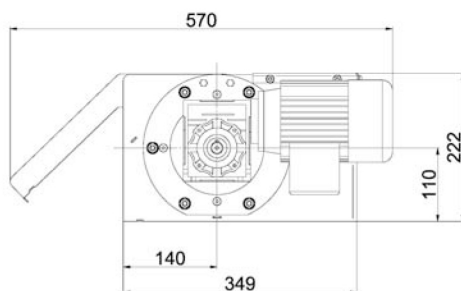
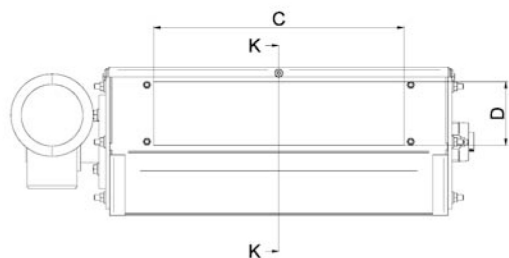


TABELLA DIMENSIONALE  
TABLEAU DIMENSIONNEL  
DIMENSIONS FEATURES  
ABMESSUNGEN  
TABLA DE DIMENSIONES

DIMENSIONI (mm)  
DIMENSIONS (mm)  
DIMENSIONS (mm)  
ABMESSUNGEN (mm)  
MEDIDAS (mm)

	A	B	C	D
<b>KALAMIT 50</b>	350	172	114	95
<b>KALAMIT 100</b>	424	246	114	95
<b>KALAMIT 150</b>	540	362	244	95
<b>KALAMIT 200</b>	611	433	244	95
<b>KALAMIT 250</b>	695	517	374	95
<b>KALAMIT 300</b>	840	662	374	95
<b>KALAMIT 400</b>	1032	854	714	95
<b>KALAMIT 500</b>	1210	1044	714	95
<b>KALAMIT 700</b>	1596	1396	920	75

Tutti i dati contenuti in questo catalogo sono suscettibili di variazioni e miglioramenti. La MICRONFILTER s.r.l si riserva il diritto di modifiche senza preavviso.

Les données ci-dessus indiquées peuvent être modifiées et améliorées. MICRONFILTER s.r.l a le droit d'effectuer ces changements sans obligation de préavis.

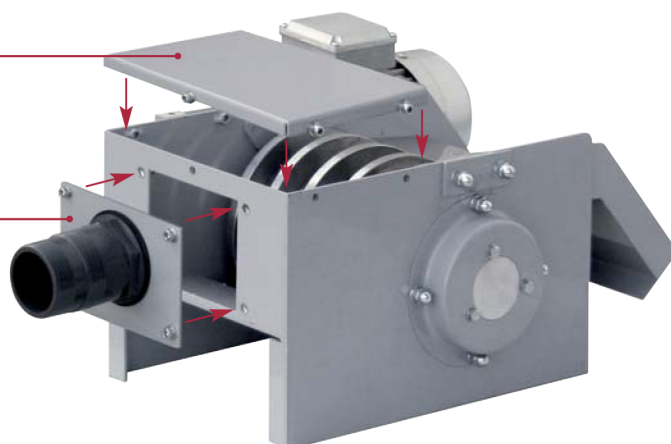
Values on this catalogue are indicative and can be subject to modification and improvements. MICRONFILTER s.r.l reserves the right to change them without previous advice.

Änderungen vorbehalten. MICRONFILTER s.r.l behält das Recht vor, etwaige Änderungen ohne Vorankündigung vorzunehmen.

Todos los datos contenidos en este catálogo están sujetos a variaciones. MICRONFILTER s.r.l se reserva el derecho de modificarlos sin aviso previo.

OPTIONALS

OPTIONALS



EVERY MICRONFILTER PRODUCT IS DESIGNED, REALIZED, TESTED, MARKETED AND SOLD IN THE TOTAL RESPECT OF RULES, LAWS AND RIGHTS, WITH SPECIFIC REFERENCE AND CARE TO:



Health  
of workers



Environmental  
protection



Production  
policies



Information  
& rights



Trasparenza  
& participation



MADE IN ITALY

Tutti i prodotti e i componenti Micronfilter sono fabbricati interamente in Italia

All Micronfilter products and components are manufactured entirely in Italy

Sämtliche Produkte und Komponenten der Firma Micronfilter werden komplett in Italien hergestellt

Todos los productos y los componentes Micronfilter están completamente fabricados en Italia.

Tous les produits et les composants Micronfilter sont fabriqués entièrement en Italie.

**Micronfilter USA**<sup>TM</sup>  
FILTRATION SOLUTIONS

Corso Europa, 601 10088 Volpiano - (TO) - Italy Tel. +39 011 9953412 Fax + 39 011 9822020  
e-mail: [info@micronfilter.it](mailto:info@micronfilter.it)

[www.micronfilter.it](http://www.micronfilter.it) [www.micronfilterusa.com](http://www.micronfilterusa.com) [www.micronfilter.de](http://www.micronfilter.de)