

EMO HANNOVER
18 - 23.9.2017
Padiglione 16 - Stand D45

Micronfilter
FILTERING SOLUTIONS



KALAMIT HD

CARATTERISTICHE TECNICHE TECHNICAL SHEETS

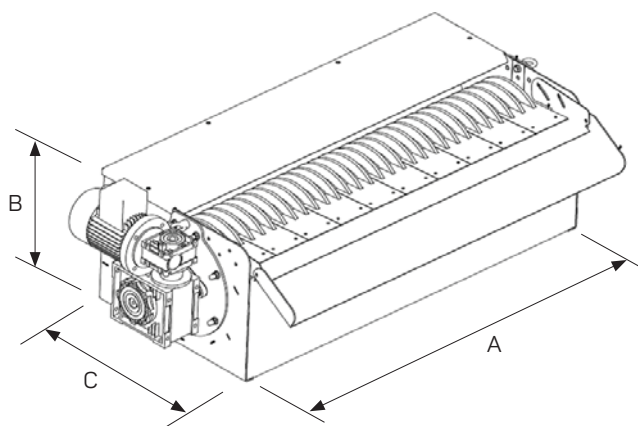


TABELLA DIMENSIONALE
DIMENSIONS FEATURES

DIMENSIONI/DIMENSIONS		KALAMIT HD 600	KALAMIT HD 900	KALAMIT HD 1200	KALAMIT HD 1800
A	mm	620	920	1022	1326
B		340	340	340	340
C		475	475	475	475

TABELLA TECNICA
TECHNICAL TABLE

		KALAMIT HD 600	KALAMIT HD 900	KALAMIT HD 1200	KALAMIT HD 1800
Portata max emulsione Max flow rate emulsion	L/1'	600	900	1200	1800
Portata max olio intero Max flow rate neat oil	L/1'	400	500	700	1000
Potenza riduttore Gear motor power	kW	0,12	0,12	0,12	0,12

Tutti i prodotti e i componenti Micronfilter sono fabbricati interamente in Italia.
All Micronfilter products and components are manufactured entirely in Italy.

Tutti i dati contenuti in questo catalogo sono suscettibili di variazioni e miglioramenti.
MICRONFILTER S.r.l. si riserva il diritto di modifiche senza preavviso.

Values on this catalogue are indicative and can be subject to modification and improvements.
MICRONFILTER S.r.l. reserves the right to change them without previous advice.