

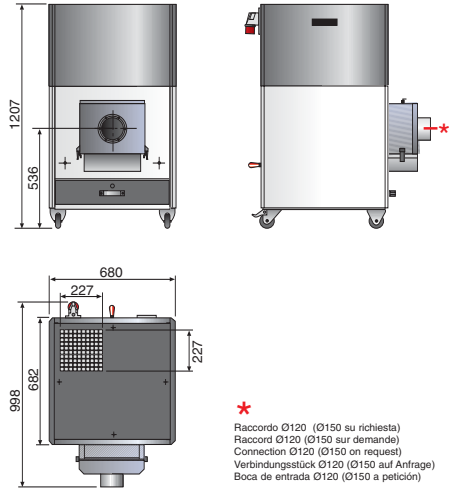
# Micronfilter®

serie GRINDEX



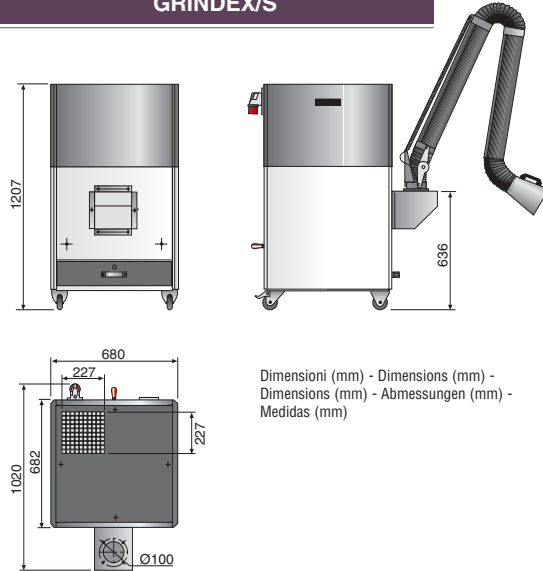
- FILTRO ASPIRANTE PER POLVERI DI MOLATURA
- GROUPE ASPIROFILTRANT POUR POUSSIERES DE MEULAGE
- GRINDING DUST SUCTION FILTER
- FILTERGERÄT FÜR SCHLEIFSTAUB
- EL FILTRO ASPIRADOR PARA POLVO DE AMOLADURA

## GRINDEX



\*  
Raccordo Ø120 (Ø150 su richiesta)  
Raccord Ø120 (Ø150 sur demande)  
Connection Ø120 (Ø150 on request)  
Verbindungsstück Ø120 (Ø150 auf Anfrage)  
Boca de entrada Ø120 (Ø150 a petición)

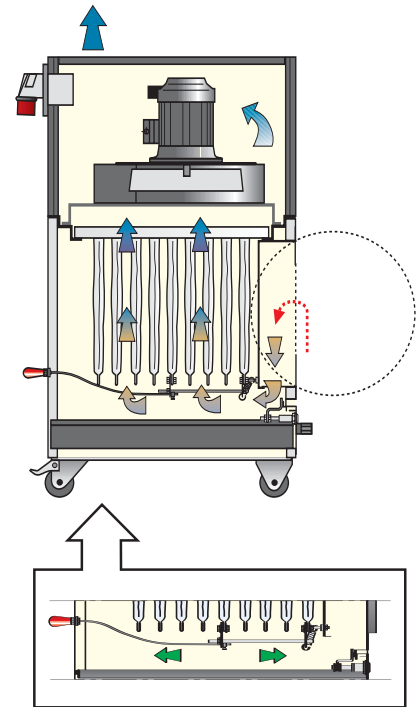
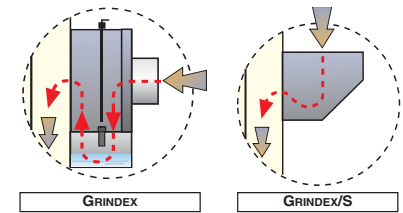
## GRINDEX/S



Dimensioni (mm) - Dimensions (mm) -  
Dimensions (mm) - Abmessungen (mm) -  
Medidas (mm)

Settembre 2008 - 1<sup>a</sup> Edizione

		GRINDEX		GRINDEX S
POTENZA - PUISSANCE POWER - MOTORSTÄRKE - POTENCIA	<b>kW / HP</b>	0,75 / 1	1,1/1,5	1,1 / 1,5
LIVELLO SONORO CON PLENUM NIVEAU SONORE AVEC PLÉNUM NOISE LEVEL WITH SOUND PROOFING BOX SCHALLPEGEL MIT SCHALLDÄMMHAUBE RUIDOSIDAD CON PLENUM	<b>dB(A)</b>	68	70	70
PESO - POIDS NET NET WEIGHT GEWICHT - PESO	<b>Kg</b>	95	105	105
PORTATA - DEBIT MAX MAX DELIVERY LUFTMENGE - CAUDAL	<b>m³/h cfm</b>	1000 590	1200 700	1200* 700*
COLLEGAMENTO ELETTRICO RECORDÉMENT ÉLECTRIQUE ELECTRIC CONNECTION SPANNUNG CONEXION ELECTRICA	<b>V.</b>	230/1/50 230/400/3/50		
GIRI - TOURS/MN - SPEED MOTORUMDREHUNGEN - VUeltas	<b>RPM</b>	2900		
SETTO FILTRANTE SECTION FILTRANTE FILTERING SECTION FILTEREINHEIT SECCION FILTRANTE		Filtro a 9 tasche con feltro agugliato 400gr/m² - Filtre à 9 pochesen feutre polyester 400gr/m² 9 pockets filter with polyester needle felt 400gr/m² Taschenfilter mit 9 Taschen aus Gewebe 400gr/m² Filtro con 9 bolsillos filtrantes en fieltro 400gr/m²		
SUPERFICIE FILTRANTE SURFACE FILTRANTE FILTERING SURFACE FILTERFLÄCHE SUPERFICIE DE FILTRACIÓN	<b>m²</b>	3,08		
TIPO DI PULIZIA TYPE DE DÉCOLMATTAGE CLEANING TYPE REINIGUNG TYP TIPO DE LIMPIEZA		Scuotimento manuale Décolmattage manuel Manual shaker Handrüttler Sacudidor manual		



Tutti i dati contenuti in questo catalogo sono suscettibili di variazioni e miglioramenti. La MICRONFILTER s.r.l si riserva il diritto di modifiche senza preavviso.  
Les données ci-dessus indiquées peuvent être modifiées et améliorées. MICRONFILTER s.r.l a le droit d'effectuer ces changements sans obligation de préavis.  
Values on this catalogue are indicative and can be subject to modification and improvements. MICRONFILTER s.r.l reserves the right to change them without previous advice.  
Änderungen vorbehalten. MICRONFILTER s.r.l behält das Recht vor, etwaige Änderungen ohne Vorankündigung vorzunehmen.  
Todos los datos contenidos en este catálogo están sujetos a variaciones. MICRONFILTER s.r.l se reserva el derecho de modificarlos sin aviso previo.

**Micronfilter**

**Micronfilter USA**  
Leading Innovation  
130 Utopia Rd - Unit 9  
Manchester, Connecticut 06042 - USA  
Phone: 860.432.0348  
Fax: 860.432.0324

  
MADE IN ITALY